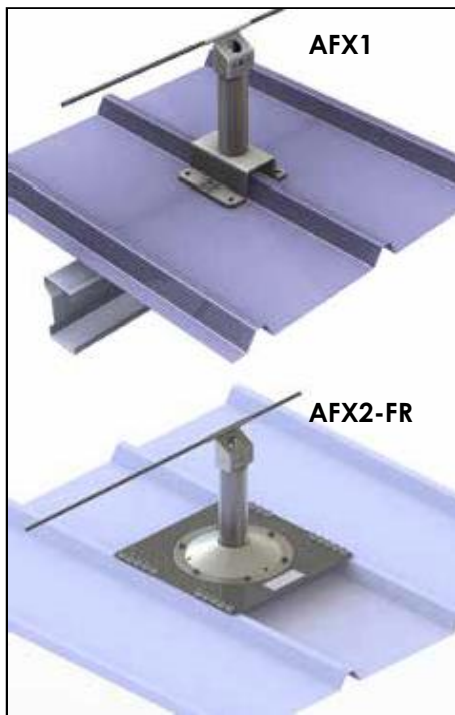




Foto: VERTIC s.r.o.

POUZE DELTA PLUS SYSTEMS: ŘADA ALTIFIX®

OCELOVÁ PLOCHA



AFX1

AFX2-FR

- ▲ Kovová vaznice s trapézovým ocelovým profilem L > 50 mm ; tloušťka > 1,5 mm

KV1A x 8

- ▲ Kovový mini nosník IPN nebo UPN 80 L > 50 mm ; tloušťka > 1,5mm

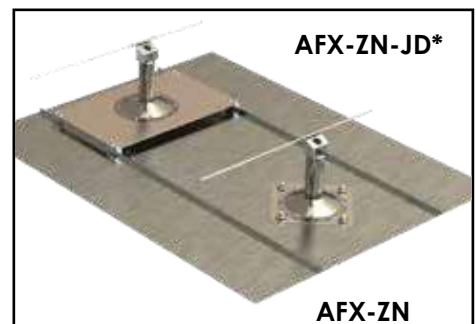
KV1M x 8

Kompatibilní s následujícími rozestupy mezi ohyby:
250, 280, 304 a 333 mm
Speciální rozestup ohybů na požádání.

- ▲ Tloušťka ocelové plochy > 0,6mm
- ▲ Upevnění pomocí samozávrtných šroubů a vodotěsných spojů.

Tloušťka hliníku > 0.9mm

ZINEK / MĚĎ

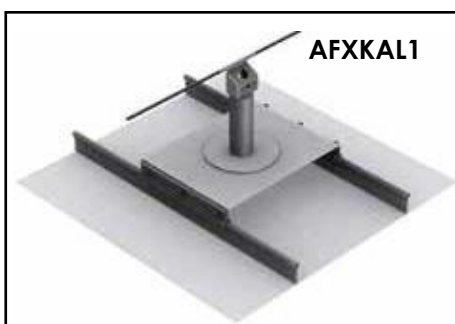


AFX-ZN-JD*

AFX-ZN

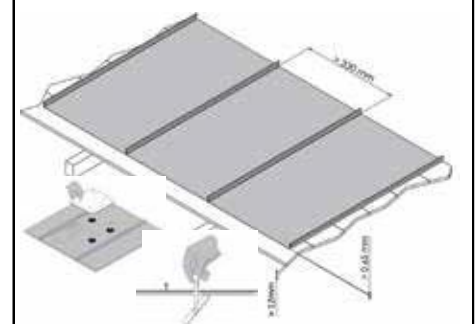
- ▲ Instalace bez zásahů pod povrch
- Umožňuje roztažnost zinku. Lze namáhat na všech osách.
- ▲ Certifikováno na dřevěném obložení – tloušťka 12 mm
- ▲ K dispozici v upínací verzi pro postavené spoje s rozstupem 430 nebo 580 mm mezi řadami.

HLINÍK



AFXKAL1

- ▲ Upevnění přímo na postavený spoj – průměr 20 mm (např. Kalzip, Bémo, ...)
- 100% nerezová ocel
- ▲ Rozestupy mezi postavenými spoji: 400 mm
- ▲ *Speciální rozestupy na požádání.*





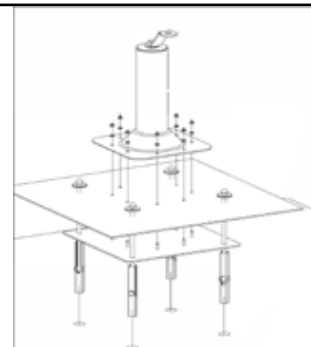
POUZE DELTA PLUS SYSTEMS: ŘADA ASSURBAC®

DŘEVĚNÝ PODKLAD

ASSURBAC SBD



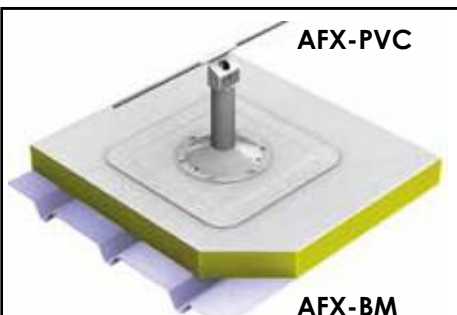
- ▲ Použitelné s
 - překližkovými panely o min. tloušťce 19 mm
 - dřevotřískovými panely o min. tloušťce 21mm
- ▲ Instalace pomocí upevňovací sady
- ▲ Deska ze 100% nerezové oceli



STANDARDNÍ ŘADA PST®

PVC/BITUMEN

AFX-PVC



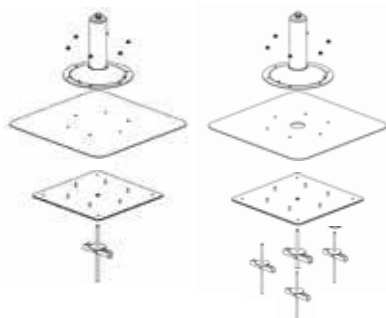
AFX-BM

- ▲ Instalace přímo na vodotěsnou membránu
- ▲ Pro zajištění spojení s ocelovou plochou se používá jeden centrální upevňovací bod.

Umístění nezávisle na konstrukci

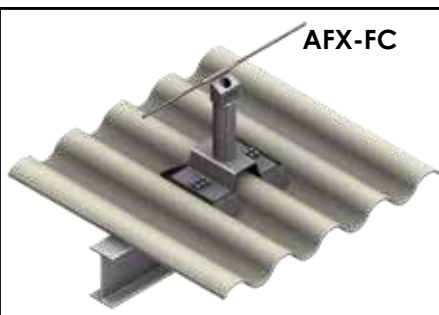
- ▲ K dispozici ve verzi se 4 upevňovacími body pro perforované ocelové plochy (podrobnosti vám sdělíme na požádání).

K dispozici je verze pro dřevěný podklad

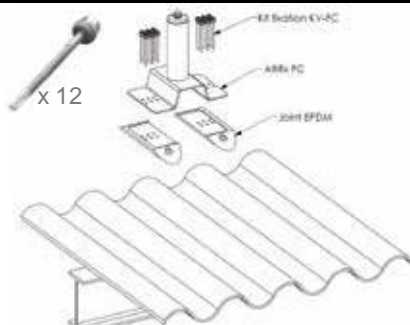


VLÁKNOCEMENT

AFX-FC

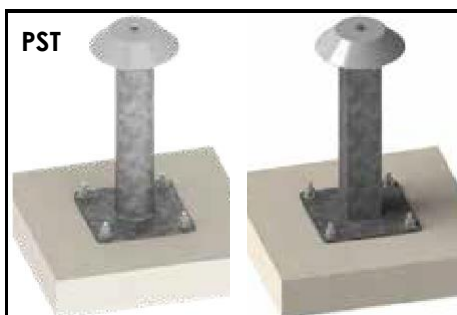


- ▲ Instalace bez zásahů pod povrch
- Snadná instalace
- ▲ Upevnění na kovovou konstrukci: min. IPN 80 nebo UPN 80
- ▲ Těsnění zajišťuje vodotěsnost vláknocementových panelů s 5,56 ohyby.



BETONOVÁ KONSTRUKCE

PST



- ▲ **Upevnění ke konstrukci (č. PST1)** Upínací sada (KB1 nebo KB2) Spínací sada (KC1 nebo KC2)

- ▲ **Upevnění k betonu (č. PST2)** Chemické nebo mechanické kotvy K

dispozici v izolované verzi

Příslušenství pro vodotěsnost

Hliníkový kryt (FALU1)

PVC kryt (FPVC1)

Olověný kryt (KEFP-TUILE)



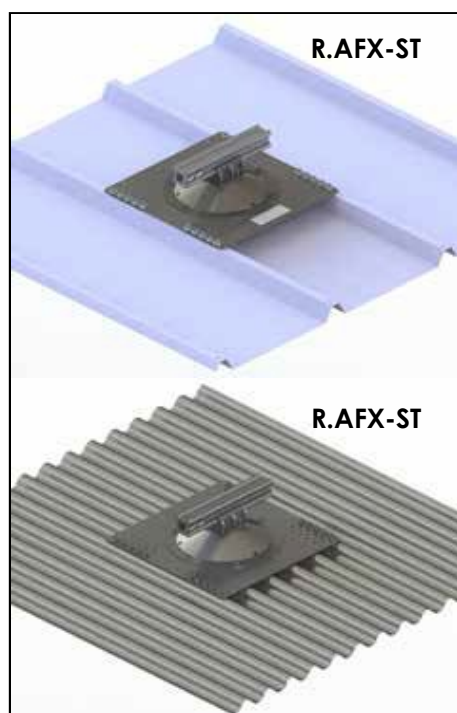
KCx
Různé velikosti
dispozici na
x 4 požádání

KBx
Různé k
velikosti
dispozici na
požádání



POUZE DELTA PLUS SYSTEMS: ŘADA ALTIFIX®

OCELOVÁ PLOCHA



R.AFX-ST

R.AFX-ST

- ▲ Vhodné pro následující rozestupy: 250, 280, 304 a 333 mm

Speciální rozestupy na požádání.

- ▲ **Ocelová plocha** tloušťka > 0,6mm



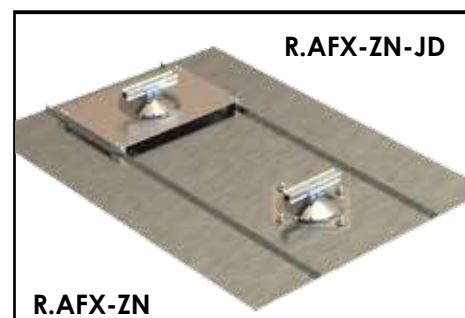
Upevnění pomocí samozávrtných šroubů a vodotěsných spojů.

- ▲ **Hliníková střecha** tloušťka > 0,9mm



Upevnění pomocí vodotěsných nýtů a spojů

ZINEK / MĚĎ

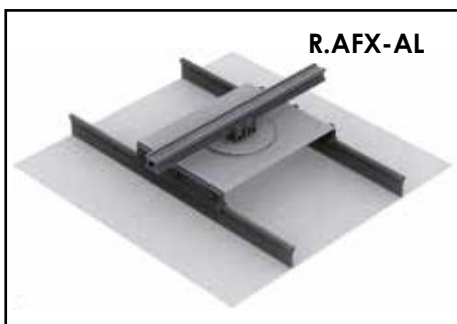


R.AFX-ZN-JD

R.AFX-ZN

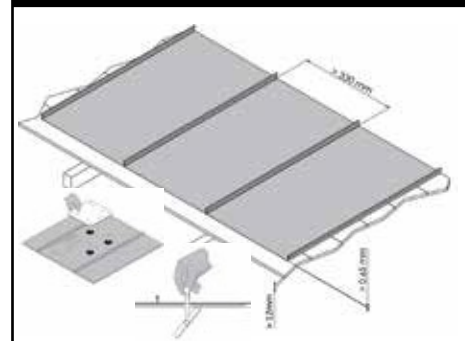
- ▲ Instalace bez zásahů pod povrch
- ▲ Umožňuje roztažnost zinku.
- ▲ Lze namáhat na všech osách.
- ▲ Certifikováno na dřevěném obložení – tloušťka 12 mm
- ▲ K dispozici v upínací verzi pro postavené spoje s rozstupem 430 nebo 580 mm mezi řadami.

HLINÍK



R.AFX-AL

- ▲ Upevnění přímo na postavený spoj – průměr 20 mm (např. Kalzip, Bémo...)
- ▲ 100% nerezová ocel
- ▲ Rozestupy mezi postavenými spoji: 400 mm
Speciální rozestupy na požádání.



**POUZE DELTA PLUS SYSTEMS: ŘADA ASSURBAC®**

DŘEVĚNÝ PODKLAD

**ASSURBAC
SBD**

▲ Použitelné s

- dřevotřískovou deskou o min. tloušťce 19 mm
- dřevotřískovými panely o min. tloušťce 21 mm

▲ Lze kombinovat s našimi kolejnicemi R.SUP.

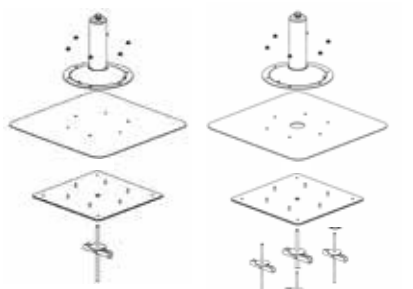
▲ Instalace pomocí upevňovací sady

▲ Deska ze 100% nerezové oceli

PVC/BITUMEN

R.AFX-PVC**R.AFX-BM**

- ▲ Instalace přímo na vodotěsnou membránu
- ▲ Pro zajištění spojení s ocelovou plochou se používá jeden centrální upevňovací bod.
- ▲ Umístění nezávisle na konstrukci
- ▲ K dispozici ve verzi se 4 upevňovacími body pro perforované ocelové plochy (podrobnosti vám sdělíme na požádání).
- ▲ K dispozici je verze pro dřevěný podklad.

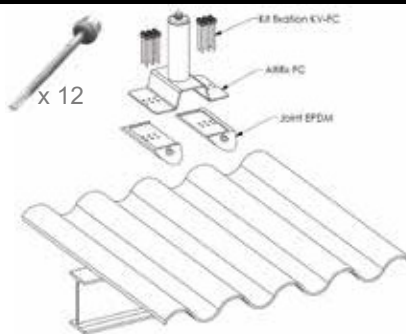


Upevnění určené pro perforovanou

VLÁKNOCEMENT

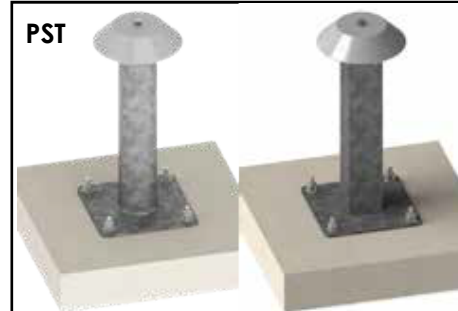
R.AFX-FC

- ▲ Instalace bez zásahů pod povrch
- ▲ Snadná instalace
- ▲ Upevnění na kovovou konstrukci: min. IPN 80 nebo UPN 80
- ▲ Těsnění zajišťuje vodotěsnost vláknocementových panelů s 5,5 ohyby.



STANDARDNÍ ŘADA PST®

BETONOVÁ KONSTRUKCE

PST▲ **Upevnění ke konstrukci (č. PST1)**
Upínací sada (KB1 nebo KB2)
Spínací sada (KC1 nebo KC2)▲ **Upevnění k betonu (č. PST2)**
Chemické nebo mechanické kotvy

K dispozici v izolované verzi

Příslušenství pro vodotěsnost

- Hliníkový kryt (FALU1)
- PVC kryt (FPVC1)
- Olověný kryt (KEFP-TUILE)

